

NACELLE VCP PFN CM

Vitesse maximale de déplacement

En mode « route » : 2.5 km/h.

En mode « rail » élévateurs repliés : 20 km/h.

En mode « rail » élévateurs dépliés : 2.5 km/h.

Vitesse maximale du vent pour l'utilisation des élévateurs : 12.5 m/s (45 km/h).

Dévers maximal pour l'utilisation des élévateurs : 7° (180 mm).

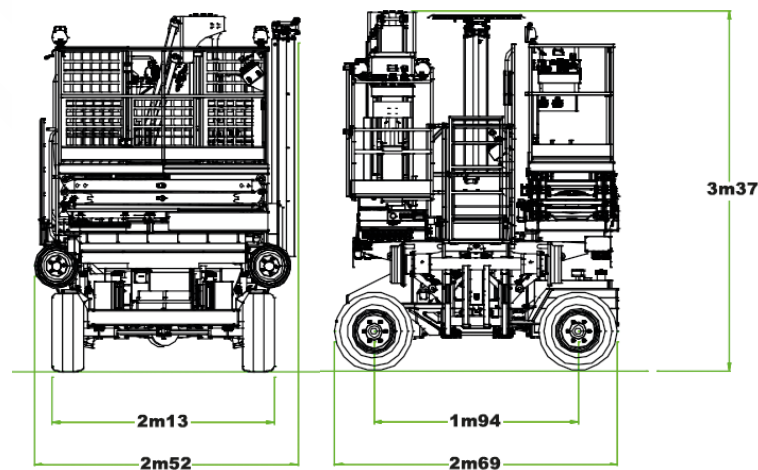
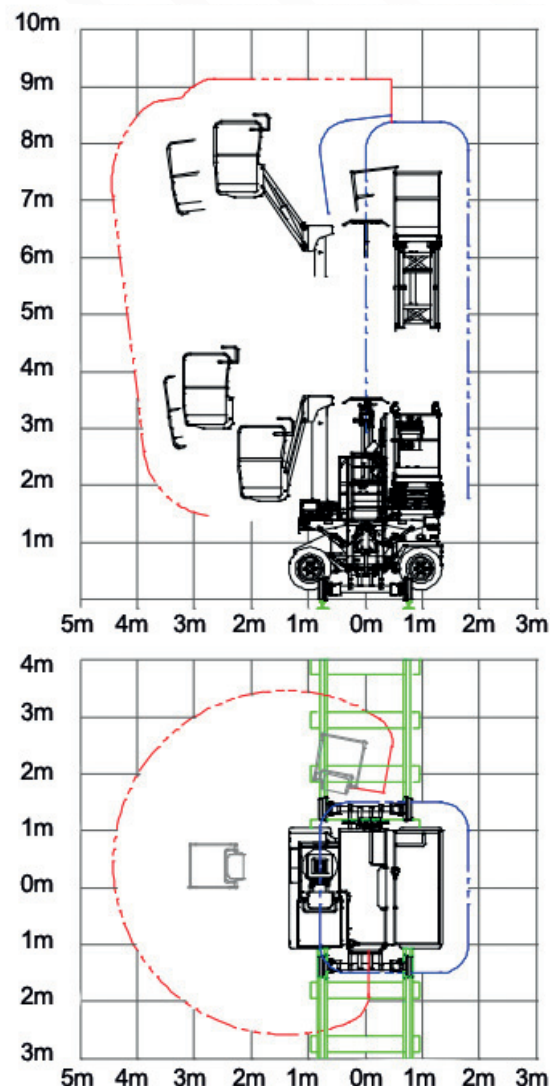
Charge maximale admissible dans la nacelle : 165 kg soit 1 personne et 65 kg de matériel.

Charge maximale admissible dans la plateforme : 265 kg soit 2 personnes et 65 kg de matériel.

Charge maximale admissible sur l'horizon : 3 personnes (matériel, outillage interdits).

Charge maximale admissible dans le coffre de rangement : 100 kg.

Températures de fonctionnement : -20°C à +40°C.



« Notre expertise
à votre service »